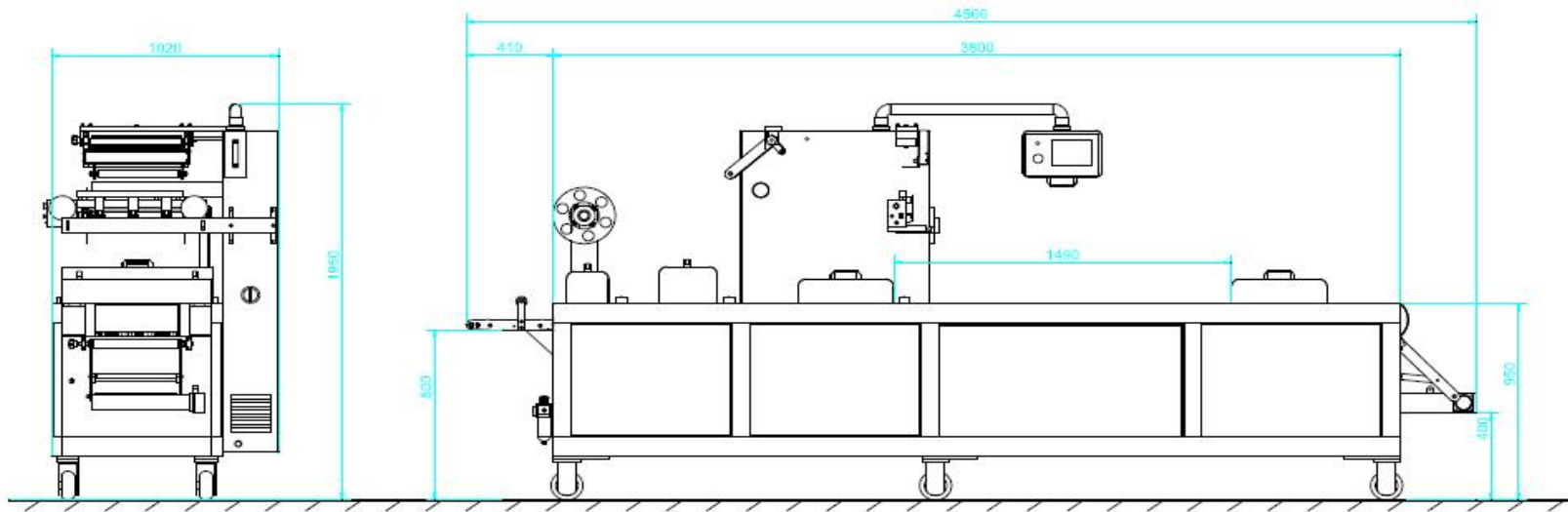




**CREDIBLE
PRACTICAL
INNOVATIVE
MUTUAL-BENEFIT**

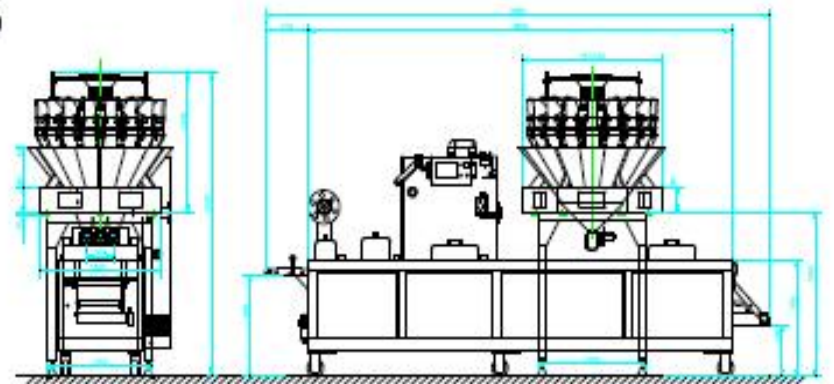


MÁQUINA PARA PACOTES DE TERMOFORMAGEM





SOLUÇÃO DE DOSAGEM





MÁQUINA TERMOFORMADORA

PROCESSO:

- 1- ALIMENTAÇÃO DO FILME
- 2- PRÉ-AQUECIMENTO
- 3- ESTAÇÃO DE TERMOFORMAGEM
- 4- CARREGAMENTO DO PRODUTO
- 5- SISTEMA DE IMPRESSÃO DE CÓDIGOS
- 6- CARREGAMENTO DO FILME SUPERIOR
- 7- ESTAÇÃO DE SELAGEM
- 8- ESTAÇÃO DE CORTE

DISPOSITIVOS OPCIONAIS:

- ALIMENTAÇÃO AUTOMÁTICA DE CARTÃO
- SISTEMA DE IMPRESSÃO DE CÓDIGOS
- ÁREA DE CARREGAMENTO ESTENDIDO
- BALANÇA AUTOMÁTICA MULTI-CABEÇOTE
- DOSADOR DE LÍQUIDOS
- MISTURADOR DE GÁS PARA LAVAGEM DE GASES
- SISTEMA DE PERFURAÇÃO PARA PRODUTOS SUSPENSOS
- RESFRIADOR DE ÁGUA / RECICLAGEM DE ÁGUA
- ELIMINAÇÃO DE RESÍDUOS
- DETECTOR METAL
- CLASSIFICAÇÃO DO PRODUTO

CONFIGURAÇÃO DO CLP:

- SELEÇÃO DE LINGUAGEM
- SELEÇÃO DO MODO DE OPERAÇÃO
- PARÂMETROS DE OPERAÇÃO
- MENSAGENS DE ERRO

OPERAÇÃO SIMPLES:

- CICLOS AUTOMÁTICOS
- PARÂMETROS DE ARMAZENAMENTO NA MEMÓRIA
- ACESSO A TODOS COMPONENTES
- SUBSTITUIÇÃO DO MOLDE



TOUCH-SCREEN CONTROL PANEL



FILM FILLING



LIFTING MECHANISM



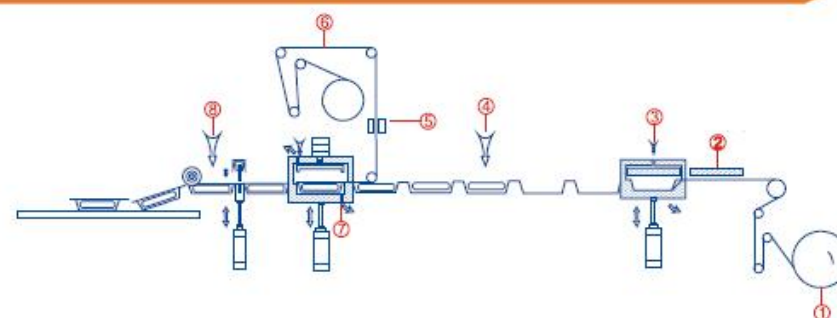
STAINLESS STEEL CLIP CHAIN



HINGED CHAMBER



LONGITUDINAL CUTTING



MOLDE	SP-320	SP-355	SP-420	SP-450	SP-520
LARGURA NORMAL DO FILME	320mm	355mm	420mm	450mm	520mm
ÁREA DE TERMOFORMAGEM	Max.600mm x 800mm				
ESCALA DE PROFUNDIDADE	DEPENDENDO DA ÁREA DA TERMOFORMAGEM, MÁX. 250mm				
COMP. DE CARREGAMENTO	PADRÃO DE 1 METRO MAS PODE SER OPCIONAL				
ESPECIFICAÇÕES ELÉTRICAS	TRIFÁSICO: 220-380V / 50-60Hz				
POTÊNCIA ELÉTRICA	10-20Kw				
CONSUMO PNEUMÁTICO	800-100L/min, 6bars				

EXEMPLOS DE EMBALAGENS TIPO BANDEIJAS

